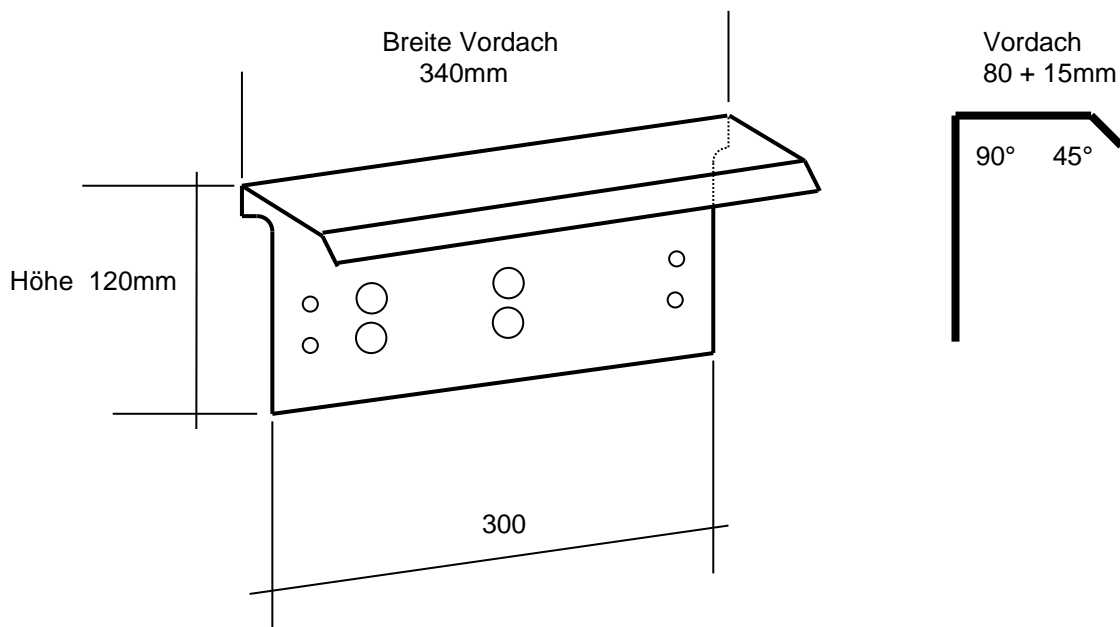


V2A Schutzdach für LED-Leuchtanzeigen LWA-90 und LWA-130

Beim Einsatz der LED-Leuchtanzeige im **vor der Witterung geschützten** Außenbereich wird diese durch ein abgekantetes **Schutzblech gegen eventuell auftretende Regentropfen und Sonnenblendung** geschützt .

V2A gebürstet, 1,5mm und entgratet



4 x Bohrung 6mm
4 x Bohrung 20mm