

Übertragungseinrichtung comline 1004 (GSM)

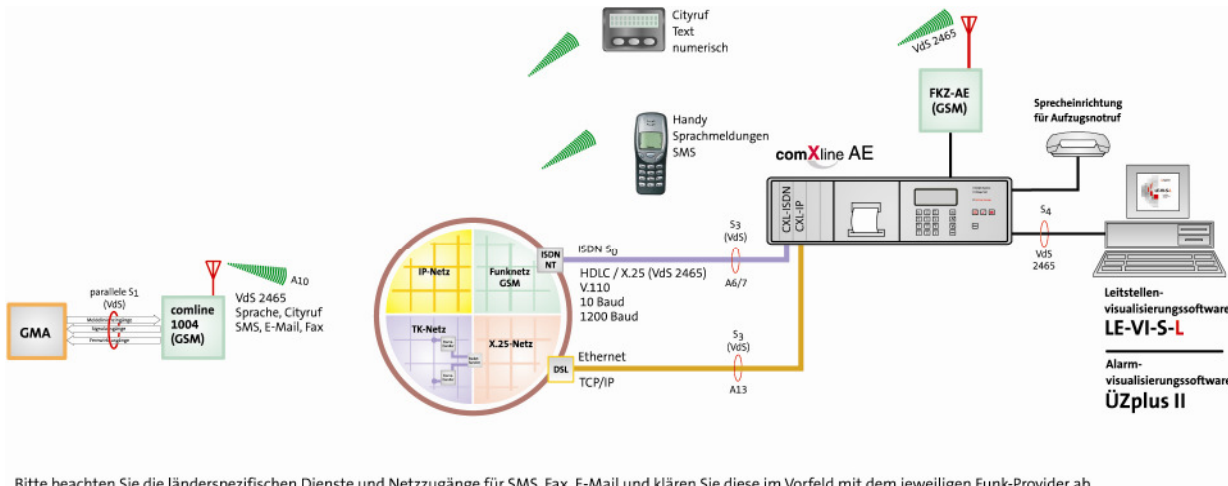
Die Übertragungseinrichtung comline 1004 (GSM) dient zur Übermittlung von Gefahrenmeldungen und/oder technischen Alarmen ausschließlich über das GSM-Netz.

Die Übertragung erfolgt in Form von Sprache zu einem Telefonanschluss oder digitaler Signale zu einer Alarmempfangseinrichtung (z.B. TELENOT comXline AE). Die übermittelten Meldungen werden durch ein Quittungstelegramm bestätigt. Die Platine kann so programmiert werden, dass bei ordnungsgemäßer Quittung der Programmablauf gestoppt wird. Meldungen zu Cityruf (Pager) und SMS (über T-D1 Alpha Service, D2-Message, e-plus SMS und O2 SMS) sind ebenfalls realisierbar. Die Parametrierung erfolgt menügeführt, schnell und benutzerfreundlich mittels Programmiergerät PR 7000 (Art.-Nr. 40071090) oder Parametriersoftware „compas“ (Art.-Nr. 40071098).

Merkmale

- GSM-Funkübertragungsweg
- Fernparametrierung über GSM
- stetige automatische Überwachung der Verfügbarkeit des GSM-Zugangs
- Meldungen als Short Message im Klartext über GSM-Funkmodul zu Handy-Teilnehmern, E-Mail oder Fax
- Meldungen mittels Datenübertragung zu einer Alarmempfangseinrichtung
- Sprachmeldungen zu beliebigen Telefonanschlüssen
- Meldungsübertragung als SMS
- 10 Zielrufnummern mit je 20 Stellen parametrierbar
- 10 Identnummern mit je 12 Stellen parametrierbar
- freie Zuordnung der Zielrufnummern sowie der Identnummern und der Anwahlfolge zu den Meldelinien
- Anzahl der Anrufversuche, der Zyklenzahl sowie der Zeit zwischen den Zyklen parametrierbar
- parallele S1-Schnittstelle gemäß VdS 2463 mit 4 Meldelinieneingängen
- parallele S1-Schnittstelle mit Systemstecker für Flachbandleitungsverbindung
- Aktivierung der Meldelinien durch Widerstandsüberwachung, Öffnung, Schließung oder als Statusfunktion einzeln parametrierbar
- freie Zuordnung unterschiedlicher Signaltypen (Meldetexte bei der Alarmempfangseinrichtung) zu den Meldelinien bzw. Meldelinienzuständen
- freie Zuordnung der Sprachtexte zu den Melde-linien
- separate Eingänge zur Übertragung von Netz- oder Akkustörung mit parametrierbaren Verzögerungszeiten
- Störungs-Relaisausgang
- universeller, parametrierbarer Relaisausgang
- 1 Fernschalt-Relaisausgang
- 4 unterschiedliche Routine-Betriebsarten (Testmeldungen) parametrierbar
- Meldelinienabschaltfunktion
- integrierter Ereignisspeicher mit Echtzeituhr
- stetige Eigenüberwachung der Übertragungseinrichtung
- einbaukompatibel mit AWAG- / AWUG-Serie 7000
- Parametrierung mittels Programmiergerät PR 7000 oder mit der Parametriersoftware „compas“

Übertragungseinrichtung comline 1004 (GSM)



Gerätemerkmale		comline 1004 (GSM)
parallele S1-Schnittstelle gemäß VdS 2463	Meldelinien (widerstandsüberwacht)	4
	Ausgang	STOE Relais AUSG Relais
fernabfragbar		x
Fernschalten:	Relaisausgänge	1
Fernparametrierung		x
Anschlüsse: S = Systemstecker / L = Lötfederleiste		S + L
Sprachspeicher von 180 s		x
primärer Übertragungsweg über GSM-Funknetz		x

**Übertragungseinrichtung comline 1004 (GSM)
Einbausatz**Art.-Nr. **40072101**

ÜE comline 1004 (GSM) Magnetfußantenne

Dieser Einbausatz dient zum Einbau in TELENOT Gefahrenmelderzentralen mit Montageplatz.
Die Energieversorgung erfolgt ebenfalls aus dem Netzteil der Einbruchmeldeanlage.

- Übertragungsweg: GSM-Netz
- Fernparametrierung über GSM
- Teilnehmertypen: GSM (VdS 2465) / Sprache / Cityruf / SMS / E-Mail / FAX
- 4 Meldelinien (Anschluss über Lötfeederleisten oder Systemstecker)
- Antennen-Anschlussleitung 2,5 m
- Abmessungen (B120xH160xT20) mm
- Stromaufnahme in Ruhe ca. 45 mA
- Stromaufnahme in Betrieb ca. 200 mA
- Versorgungsspannung 10,2 - 15 V DC

Zur eventuellen Verbesserung des Funkempfanges steht als Zubehör eine Außenantenne zur Verfügung!

Lieferbares Zubehör:

- 40091307 Flachbandleitungssatz, FB10
- 40035398 Antennenkabel für GSM-Antenne, Kabellänge 5 m
- 40035399 Antennenkabel für GSM-Antenne, Kabellänge 10 m
- 40035397 GSM-Antenne mit Anschlussadapter

**Übertragungseinrichtung comline 1004 (GSM)
im Gehäusetyp S3 (RAL 9016, verkehrsweiß)
mit Netzteil**Art.-Nr. **40072118**

Übertragungseinrichtung comline 1004 (GSM) im Gehäusetyp S3 mit Netzteil.

Anmerkung: Der Gehäusetyp S3 kann keine bzw. nur bedingt Zusatzplatinen für die ÜE aufnehmen!

- Übertragungsweg: GSM-Netz
- Fernparametrierung über GSM
- Teilnehmertypen: GSM (VdS 2465) / Sprache / Cityruf / SMS / E-Mail / FAX
- 4 Meldelinien (Anschluss über Lötfeederleisten oder Systemstecker)
- GSM-Antenne am Gehäuse fest angebaut
- Sabotageschalter eingebaut
- im Gehäuse fest eingebautes 12 V-Netzteil 4 VA (entspr. VdS-Kl. A)
- 4 Anzeige-LED zur Betriebs- und Störungsanzeige von ÜE und Netzteil
- Rückstelltaste für Summer im Gehäuse integriert
- Stellplatz für Akku 1,2/1,5 Ah
- Reservezeit >12 h
- Umweltschutzklasse nach VdS 2110 Klasse II
- Abmessungen ohne Antenne (B250xH205xT55) mm
- Versorgungsspannung 230 V AC

Lieferbares Zubehör:

- 40056088 Wartungsfreier Blei-Akku, 12 V/1,3 Ah