

Gefahrenmelderzentrale compact 80

Die Gefahrenmelderzentrale compact 80 ist eine kompakte Zentrale für die professionelle Absicherung von privaten und kleingewerblichen Objekten ohne Versicherungsauflagen.

Durch die Kombination unterschiedlicher Komponenten kann die Zentrale den verschiedenen Anforderungen angepasst werden. Die Zentrale verwaltet einen Sicherungsbereich mit 8 konventionellen Meldergruppen. Sie besitzt einen Bedienteilbus für die Erweiterung um 1 Bedienteil BT 400. Über die integrierte comlock-Schnittstelle sind beliebige comlock-Leser direkt anschließbar. Bis zu 320 Berechtigungs-Codes können verwaltet werden.

Die Zentrale ist in einem stabilen, plombierbaren Stahlblechgehäuse mit Kabeleinführungen eingebaut. Das Netzteil 12V/7,2Ah ist auf der Zentralenplatine integriert. Zum Einbau unterschiedlicher Übertragungseinrichtungen und ggf. einer GSM-Baugruppe für den Funk-Ersatzweg sind Montageplätze vorbereitet. Die Telefonanschlussdose kann mit der Zentrale überbaut werden.

Die Parametrierung der Zentrale erfolgt einfach über das integrierte Bedienteil BT 400.



Gefahrenmelderzentrale compact 80

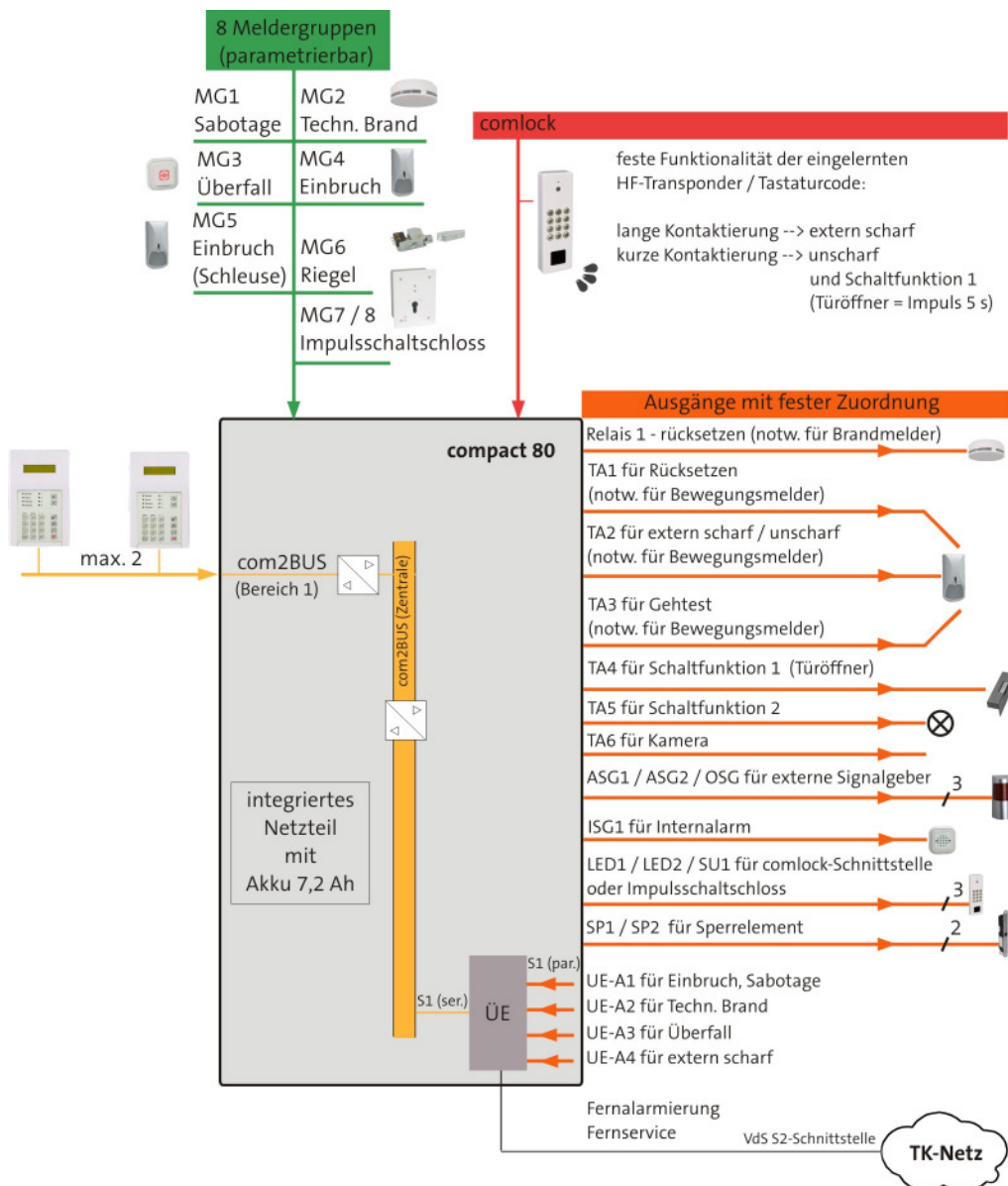
Art.-Nr. **40077241**

Farbe RAL 9016 verkehrsweiß

Versorgungsspannung 230Vac

Merkmale

- Erstmelderkennung
- Gehtestfunktion
- Einmannrevision
- Betrieb mit Einschalt- und Alarmverzögerung (Schleusenfunktion) möglich
- 8 konventionelle Meldergruppen
- 1 Schnittstelle zum Anschluss beliebiger comlock-Leser
- Ereignisspeicher (1365 Ereignisse)
- 1 Relaisausgang
- 11 Transistorausgänge
- 4 Signalgeberausgänge
- Einbauplatz für Übertragungseinrichtung GSM-Funkmodul und Telefon-Anschlussdose
- parallele und serielle Schnittstelle für Übertragungseinrichtung
- Fernservice möglich
- einfache Parametrierung über das Bedienteil
- integriertes Netzteil 230 V AC / 12 V DC / 7,2 Ah
- pulverbeschichtetes Stahlblechgehäuse
- Schutz gegen Umwelteinflüsse nach VdS 2110 Klasse II
- Betriebstemperatur 0 °C bis +50 °C
- Schutzart IP 40
- Abmessungen (B310xH275xT133) mm
- Gewicht 5,2 kg
- Stromaufnahme EMZ 50 mA
- Leistungsaufnahme bei 230 V / 215 mA ac



Gerätemerkmale	EMZ compact 80
Sicherungsbereiche	1
comlock-Bus	1
Berechtigungscode ¹	320
com2BUS	1
konventionelle Meldergruppen ²	8
Ausgänge	
Relais	1
TA +12 V schaltend ³	9
TA GND schaltend ³	6
serielle S1-Schnittstelle zur ÜE	1
parallele S1-Schnittstelle zur ÜE	1
Bedienteile BT 400	1 + 1
Ereignisspeicher	1365

1. Die Anzahl der Berechtigungscode beinhaltet die Code für Bedienteile und comlock-Leseeinheiten
2. Die Anzahl der konventionellen Meldergruppen beinhaltet Melderanschlüsse wie auch Eingänge für Blockschlussanschlüsse, Riegel etc.
3. Die Anzahl der Ausgänge beinhaltet auch die Ausgänge für Signalgeber (OSG, ASG, ISG), Spulen, LED-Anzeigen, Summerausgang etc

Lieferbares Zubehör für compact 80

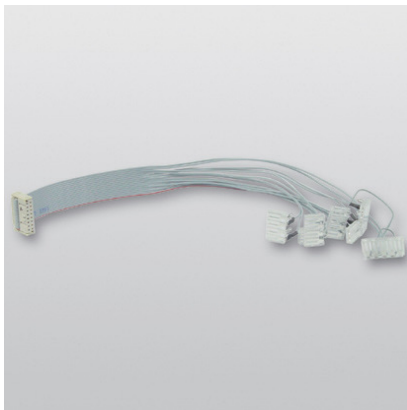
40056096 Wartungsfreier Blei-Akku, 12 V / 2,2 Ah

40091308 Flachbandleitungssatz, FB8, für ÜE comline 3116E, 3216FS, comline 2002E,
comline 2008FS, comline 2016E/S

40091309 Flachbandleitungssatz, FB9, für ÜE comline 31/3216M, comline 2002M, comline 2016M

40091307 Flachbandleitungssatz, FB10, für ÜE comline 3216S (GSM), 2008S (GSM), 2016S (GSM),
1016S (GSM), 1004 (GSM)

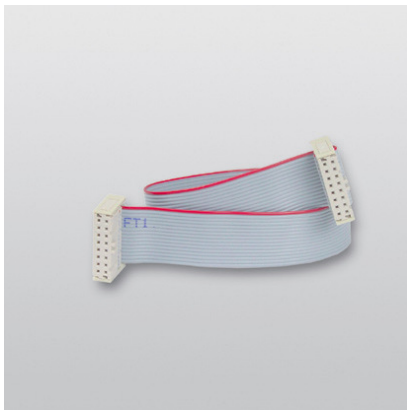
40091312 Flachbandleitungssatz, FB11, zum Fernservice in Verbindung mit ISDN-ÜE

**Flachbandleitungssatz FB 8**

Art.-Nr. **40091308**

Dieser Flachbandleitungssatz wird zum Einbau eines Übertragungsgerätes mit Lötfederleisten in die Einbruchmelderzentrale complex 200/400 oder Gefahrenmelderzentrale compact 80 benötigt.

Kabellänge 530mm

**Flachbandleitungssatz FB 9**

Art.-Nr. **40091309**

Dieser Flachbandleitungssatz wird zum Einbau eines Übertragungsgerätes mit Systemstecker (Modulausführung) in die Einbruchmelderzentrale complex 200/400 und Gefahrenmelderzentrale compact 80 benötigt.

Kabellänge 600mm