



**Einfahrt verboten
Erstickungsgefahr**

Beispiel-Ausführung LWA-130-PL2 in ROT für z.B. Garagenzufahrt
Ansteuerung der kompletten Leuchtfläche über **eine Zuleitung**



Achtung!
Raum nicht betreten
Löschung ausgelöst

Do not enter
Extinguishing
System activated

Beispiel-Ausführung LWA-130-PL2 in ROT
mit zweisprachigem Text für Löschanlagen



**Löschanlage
blockiert**

**Nicht betreten!
Löschung aktiv**

Beispiel-Ausführung LWA-130-PL2RG in ROT/GELB
mit verschiedenen Texten für Löschanlagen



Testbetrieb

Beispiel-Ausführung LWA-130-PL2 GELB
z.B. für die Autoindustrie



CO₂ AUS

CO₂ EIN

Beispiel-Ausführung LWA-130-PL2RG in ROT/GRÜN
mit verschiedenen Texten für Löschanlagen



**Trafo DR1600 / 20KV
abgeschaltet!**

Beispiel-Ausführung LWA-130-PL2 GRÜN
z.B. für die Elektroindustrie



**NICHT
ÖFFENTLICH**

ÖFFENTLICH

Beispiel-Ausführung LWA-130-PL2RG in ROT/GRÜN
mit verschiedenen Texten für z.B. Gerichtsgebäude

Ansteuerung der kompletten Leuchtfläche
über **eine Zuleitung**

Getrennte Ansteuerung der beiden unterschiedlich
farbigen Leuchtflächen über **zwei Zuleitungen**

Leuchtanzeige mit superhellen LEDs

Diese LED-Leuchtanzeige ermöglicht den Einsatz bei geforderten **größeren Leseabständen** sowie auch mit Texten, die ausreichend lesbar in **zweisprachiger Ausführung** oder in **zwei unterschiedlichen Leuchtfarben** realisiert werden müssen.

Durch die Möglichkeit von **zwei getrennten Ansteuerungen** und zwei nebeneinander gedruckten unterschiedlichen Beschriftungen oder Grafiken auf der Leuchtfläche bietet diese LED-Leuchtanzeige den Vorteil, zum Beispiel zeitlich **unterschiedliche Hinweise** vereint in einem Gehäuse anzuzeigen.

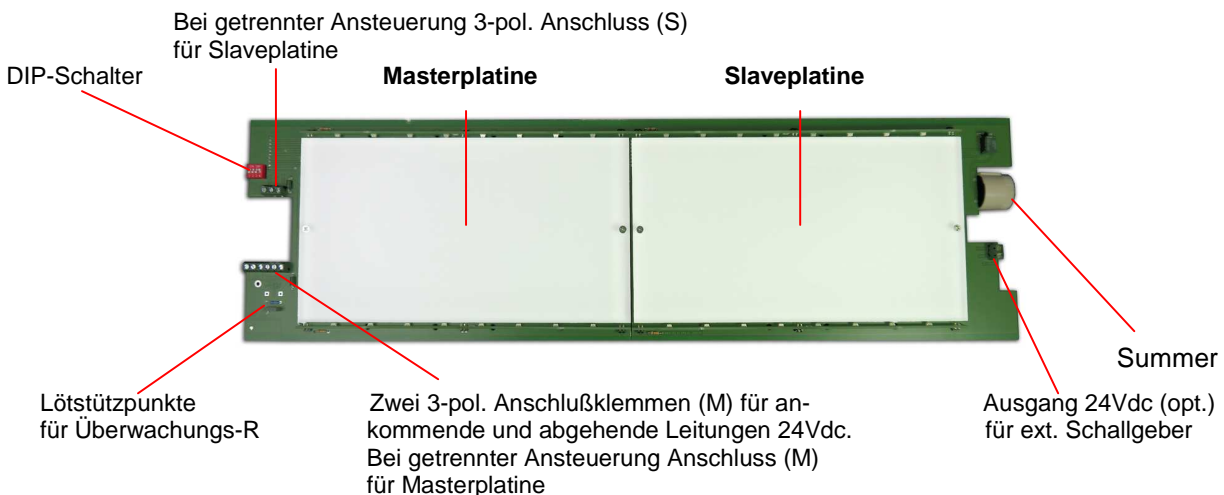
Die getrennte Ansteuerung (+24Vdc) setzt einen gemeinsamen Ground (GND) voraus.

Profilgehäuse aus Aluminium mit rückseitig wahlweise bedruckter Frontscheibe und zwei Endkappen. Die helle Ausleuchtung der Beschriftungsfläche ist sehr homogen durch den Einsatz eines Lichtleitkörpers mit den seitlich einstrahlenden superhellen LED-Streifen in Konstantstromschaltung. Die LED-Leuchtanzeige ist wartungsfrei.

Mittels Dipschalter lässt sich die Leuchtanzeige jeweils zwischen Blink- und Dauerlicht für entweder die gesamte oder mittig getrennt für die linke und rechte Leuchtfläche einstellen. Zudem kann mittels Einstellung der Dipschalter auch eine getrennte Anschaltung der beiden gleich großen Leuchtflächen erfolgen, so dass zwei z.B. zeitlich unterschiedliche Text- oder Grafikhinweise auch in verschiedenen Leuchtfarben dargestellt werden. Als akustisches Signal ist ein integrierter Schallgeber (ca. 90 dB) wahlweise für die linke und/oder rechte Leuchtfläche zu- bzw. abschaltbar. Optional wird die Leuchtwarnanzeige mit einem Relaiskontakt (intermittierend, max. 1A/24Vdc) geliefert, z.B. für die Aktivierung eines externen lauten Schallgebers (24Vdc).

Technische Daten:**LWA-130-PL2**

Gehäusefarbe:	schwarz oder weiß
Leuchtfarbe:	einfarbig: rot, gelb, grün / zweifarbig: rot/grün, rot/gelb
Abmessungen (BxHxT) ca. :	592 x 166 x 35 mm
Leuchtfläche (BxH) ca. :	(480 x 130) oder 2x (240x130) mm
Spannungsversorgung:	21 -29 Vdc
Stromaufnahme bei 24Vdc Dauer ca. : (Ansteuerung der gesamten Leuchtfläche)	150 mA (einfarbig rot oder gelb) 252 mA (einfarbig grün)
Stromaufnahme bei 24Vdc Dauer ca. : (Ansteuerung einer Leuchtflächenhälfte)	75 mA (rot oder gelb) 126 mA (grün)
Stromaufnahme Ø bei 24Vdc Blinken ca.: (Ansteuerung der gesamten Leuchtfläche)	110 mA (einfarbig rot oder gelb) 150 mA (einfarbig grün)
Stromaufnahme Ø bei 24Vdc Blinken ca.: (Ansteuerung einer Leuchtflächenhälfte)	55 mA (rot oder gelb) 75 mA (grün)
Stromaufnahme für Summer (90 dB) ca.:	+20mA
Stromaufnahme für optionales Relais	+10mA
Sicherung, selbstrückstellend:	Polyswitch
Schutzart:	IP 50; Umweltklasse II (nach VdS); -40° ... +85°C Option: Dichtungssatz IP54, Wetterschutzgehäuse IP65

Montagehinweise:

- Das Profilgehäuse mit 2 Schrauben an die Wand befestigen. Die elektrische Zuleitung kann durch die Bohrungen in der Rückseite oder durch eine der seitlichen Membrantüllen erfolgen.
- Die LWA-Baugruppen (Master- und Slaveplatine) dann ausschließlich in die 3. Nut von der Rückwand so einschieben, dass die Anschlussklemmen auf der Masterplatine für ankommende und abgehende Leitungen entsprechend obiger Abbildung links liegen. Der vorsichtige Einschub der beiden Baugruppen bewirkt die Kontaktierung über einen 8-pol. Steckverbinder. Unterhalb der 6-pol. Anschlussklemme befinden sich Stützpunkte (R) für einen optionalen Überwachungswiderstand.
- Versorgungsspannung 24Vdc und ggf. Schirm der ankommenden und eventuell abgehenden Leitung auf die 6-pol. Schraubklemme (M) anschließen. Bei Nutzung der rechten Leuchtflächenhälfte zur Anzeige eines von der linken Hälfte unabhängigen Hinweises ist die dafür ankommende Leitung entsprechend auf die 3-pol. Schraubklemme (S) anzuschließen. Über die Dipschalter wählen Sie die Dauer- oder Blinkfunktion der gesamten oder geteilt angesteuerten Leuchtfläche sowie die Funktion des Summers (EIN/AUS). Im Auslieferungszustand sind Blinklicht aktiviert und Summer AUS.
- Die entspiegelte Frontscheibe ohne die Schutzfolie in die oberste Führungsnut einschieben.
- Die Endkappen auf das Profilgehäuse aufstecken und mit den Schrauben befestigen.
- Zur Reinigung nur ein feuchtes Tuch und keine aggressiven Reinigungsmittel verwenden.



Achtung:

Bei Verwendung des Dichtungssatzes ist die Frontscheibe mit den abgerundeten Ecken voran vorsichtig einzuschieben, damit das Dichtungsband in der Führungsnut nicht beschädigt wird. Bitte beachten Sie, dass der Einsatz des Dichtungsbandes das Einschleiben der Frontplatte erschwert und eine unsachgemäße Montage den Bruch der Frontscheibe zur Folge haben kann. Für die seitliche Kabeleinführung liegen notwendige Kabelverschraubungen PG11 bei, die Bohrungen in der Rückseite des Gehäuses sind mit Membrantüllen versehen.

Profilgehäuse mit zwei Endkappen ABS: links 2 Bohrungen \varnothing 18,5mm mit Membrantüllen, rechts unbearbeitet

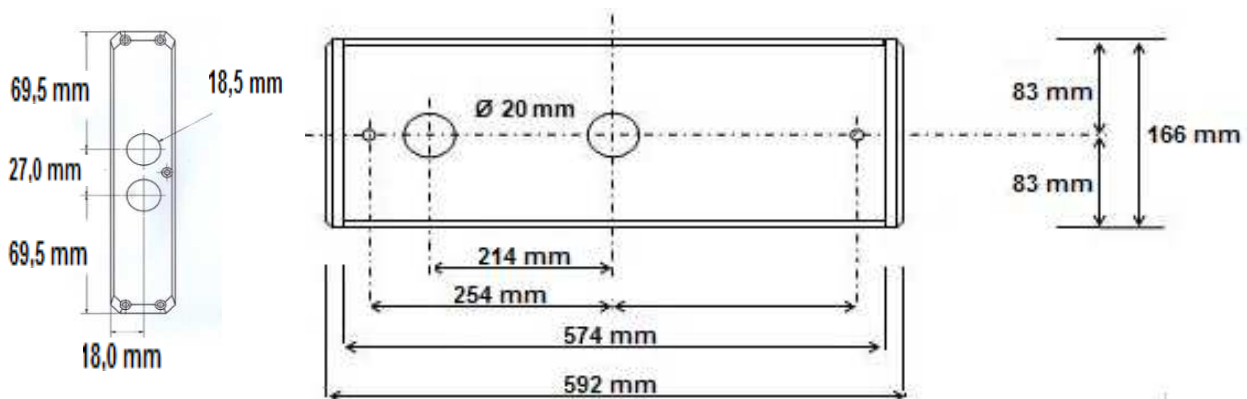
Gehäusemaße**Betriebsarten**

Tabelle 1.1: Beschreibung der Betriebsarten
(Kürzel: 0 = off | X = on)
Betrieb der gesamten Leuchtfläche
über eine Ansteuerung (M)

Tabelle 1.2: Beschreibung der Betriebsarten
(Kürzel: 0 = off | X = on)
Betrieb mit Aufteilung in zwei
Leuchtflächen über zwei
Ansteuerungen (M + S)
(gemeinsamer Ground (GND))

Dipschalter-Nr. 1 2 3 4 5	Funktion der Master- und Slaveplatine	Dipschalter-Nr. 1 2 3 4 5	Funktion der Master- und Slaveplatine
X 0 0 X X	Master: blinkende Anzeige Slave: blinkende Anzeige	X 0 0 X 0	Master: blinkende Anzeige Slave: blinkende Anzeige
0 0 0 0 X	Master: Daueranzeige Slave: Daueranzeige	0 0 0 0 0	Master: Daueranzeige Slave: Daueranzeige
0 0 0 X X	Master: Daueranzeige Slave: blinkende Anzeige	0 0 0 X 0	Master: Daueranzeige Slave: blinkende Anzeige
X 0 0 0 X	Master: blinkende Anzeige Slave: Daueranzeige	X 0 0 0 0	Master: blinkende Anzeige Slave: Daueranzeige

Dipschalter 2 dient ausschließlich der EIN/AUS-Funktion des Summers bei Ansteuerung der Masterplatine.

Dipschalter 3 dient ausschließlich der EIN/AUS-Funktion des Summers bei Ansteuerung der Slaveplatine.