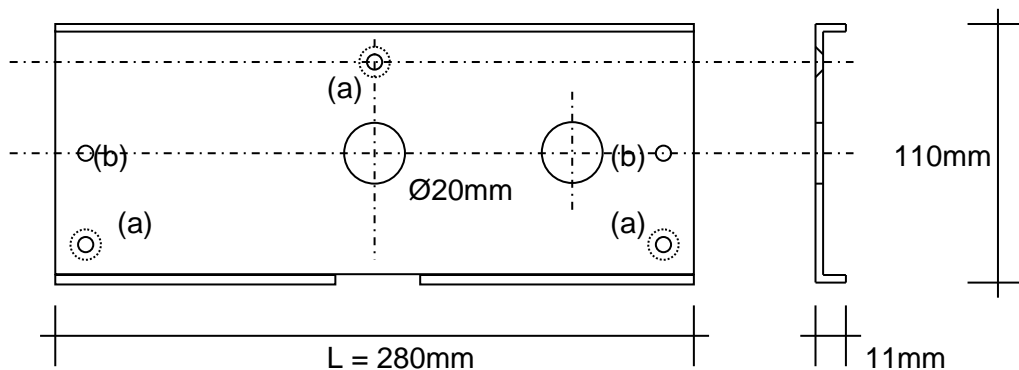




V2A Unterbau-Sockel für LED-Leuchtanzeigen LWA-90 und LWA-130



- 2 Bohrungen Ø 20mm
- 3 Senkbohrungen Ø 6 / 11mm (a)
- 2 Gewindebohrungen Ø M5 (b)
- 1 Ausklinkung 60x11mm

Material: V2A gebürstet 2,0mm und entgratet

Montage der LWA an die Wand:

1. Sockelblech mit 3 Senkschrauben an die Wand befestigen
2. Leitungseinführung von hinten durch die 20er Bohrung
3. LWA: - ein Seitenteil abschrauben,
- PCB und Frontscheibe herausziehen und zwischenlagern
- Leitung durch 20er Bohrung einführen
- LWA-Gehäuse mit 2 Schrauben M5x10 an den Gewindelöchern des Sockelblechs anschrauben
4. Leitung nach links verlegen
5. PCB in die 3. Nut (LWA-90) oder 4. Nut (LWA-130) von der Rückwand einschieben und Leitung auf die Anschlüsse klemmen
6. Frontscheibe einschieben
7. Funktionstest
8. Seitenteil der LWA anschrauben
9. Frontscheibe und Gehäuse mit weichem Tuch reinigen